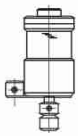


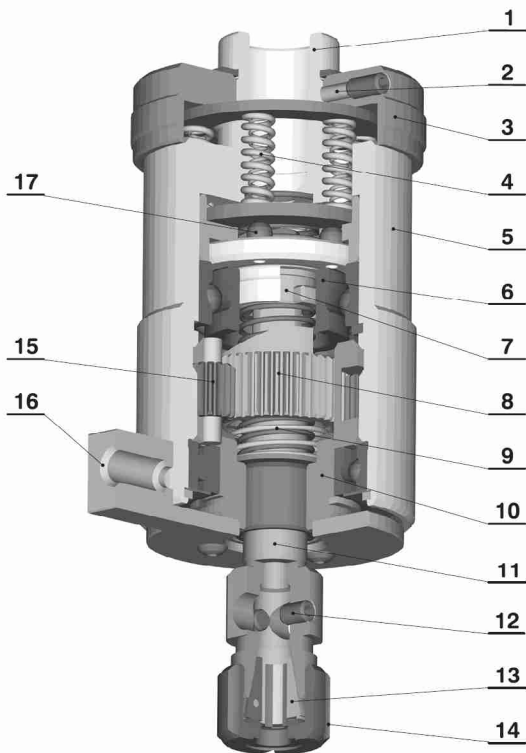
RTH

ZÁVITOŘEZNÉ HLAVY REVERZAČNÍ
REVERSIBLE THREAD-CUTTING HEADS
GEWINDESCHNEIDKÖPFE MIT RÜCKLAUF



česky
english
deutsch





LEGENDA, KEY, LEGENDE

- | | |
|----|---|
| 1 | UPÍNACÍ DUTINA, SPINDLE TAPER, SPINDELHOHLKEGEL |
| 2 | POJIŠŤOVACÍ ŠROUB, LOCKING SCREW, SICHERUNGSSCHRAUBE |
| 3 | OBJÍMKA SPOJKY, CLUTCH SLEEVE, KUPPLUNGSHÜLSE |
| 4 | PRUŽINA SPOJKY, CLUTCH SPRING, KUPPLUNGSFEDER |
| 5 | TĚLESO, BODY, KÖRPER |
| 6 | LOŽISKO, BEARING, LAGER |
| 7 | ŘADÍCÍ SPOJKA, CHANGING CLUTCH, SCHALKUPPLUNG |
| 8 | KOLO ZPĚTNÝCH OTÁČEK, GEAR FOR REVERSE SPEED, RÜCKLAUFZAHNRAD |
| 9 | ODPRUŽENÍ POUZDRA, SPRINGING OF THE CHUCK, ABFEDERUNG DES FUTTERS |
| 10 | VEDENÍ, GUIDE, FÜHRUNG |
| 11 | POUZDRO, CHUCK, FUTTER |
| 12 | STAVĚCÍ ŠROUB, SET SCREW, STELLSCHRAUBE |
| 13 | KLEŠTINA JACOBS, COLLET JACOBS, SPANNZANGE JACOBS |
| 14 | MATICE KLEŠTINY, COLLET NUT, SPANNZANGENMUTTER |
| 15 | OZUBENÉ KOLO, GEAR, ZAHNRAD |
| 16 | DRŽÁK ZASTAVOVACÍ TYČE, STOP BAR HOLDER, HALTER DER HALTESTANGE |
| 17 | KULIČKA SPOJKY, CLUTCH BALL, KUGEL DER KUPPLUNG |

POUŽITÍ

Závitořezné hlavy reverzační jsou přístroje, určené pro standardní řezání pravočochých závitů se špičatým profilem (M, W, UN, G) na vrtačkách bez použití strojního posuvu vrátenu. Modely Zhr a ZhrA jsou uzpůsobeny i pro závit levochodý, modely RTH lze na vyžádání pro tento závit upravit.

POZOR!

Hlava se při práci musí vždy otáčet. Na soustruhu je proto nepoužitelná.

VÝHODY POUŽITÍ

- rychlá a spolehlivá práce, snadná obsluha a údržba
- ochrana závitníku před jeho poškozením krutem v řezu
- možnost řezání závitů do slepých otvorů
- možnost opakovaného najíždění do již vyřezaného závitu
- vyšší otáčky zpětného chodu - kratší čas pro vyšroubování oproti řezání
- rychlá výměna závitníků v hlavě; rychlovýměna u modelů ZhrA, pro použití výměnného pouzdra NKC 12. Lze řezat i vnější krátké závity.

UPÍNÁNÍ NA STROJ

Hlavy se upínají do vrátenu vrtačky pomocí kuželu MORSE s pevným vyražecem. U hlav Zhr a ZhrA je upínací trn součástí hlavy, u modelu RTH je součástí doplňkového příslušenství.

DODÁVÁNÍ HLAV

Hlavy jsou dodávány bez doplňkového příslušenství pouze s příslušenstvím základním, kam patří klíče pro manipulaci s hlavou. Doplňkové příslušenství je třeba objednávat samostatně.

DOPLŇKOVÉ PŘÍSLUŠENSTVÍ

- upínací trny pro modely RTH
- kleštiny JACOBS a PLASTIC
- výměnná pouzdra

APPLICATION

Reversible thread-cutting heads are designed for usual tapping of right-handed threads with pointed shape (M, W, UN, G) on drilling machines without using of the spindle power feed. The types Zhr and ZhrA are modified for left-handed threads as well. It is possible to modify the types RTH for this threads by request.

ATTENTION!

The head always has to rotate by the work. Therefore it is unserviceable on lathes.

FACILITIES OF APPLICATION

- rapid and reliable work, easy operation and maintenance
- failure protection of the tap against over-torque
- possibility of blind hole tapping
- possibility of repeated running in the finished thread
- higher reverse speed - shorter time for screwing up compared with tapping
- quick change of taps. The quick change for types ZhrA, it is possible to cut the short external threads with application of the chuck NKC 12 as well.

CLAMPING ON THE MACHINE

These heads are clamped in the machine spindle by means of the MORSE taper shank with tang. The taper shank is the component of the heads Zhr and ZhrA while it is a part of the supplementary accessories by types RTH.

DELIVERY

These heads are delivered without the supplementary accessories with basic accessories only, including the wrenches for manipulation with head. It is necessary to order the supplementary accessories as a separate item.

SUPPLEMENTARY ACCESSORIES

- taper shanks for types RTH
- collets JACOBS and PLASTIC
- interchangeable chucks

ANWENDUNG

Gewindeschneidköpfe mit Rücklauf sind für übliches Gewindeschneiden der rechtsgängigen Gewinde mit spitzigen Profil (M, W, UN, G) an Bohrmaschinen ohne Anwendung des mechanischen Spindelvorschubs bestimmt. Die Typen Zhr und ZhrA sind auch für die linksgängige Gewinde angepasst, die Typen RTH lassen sich für diese Gewinde nach der Anforderung aufbereiten.

ACHTUNG!

Der Kopf muss sich immer bei der Arbeit drehen. Deshalb kann man nicht den Kopf an der Drehmaschine anwenden.

VORTEILE DER ANWENDUNG

- schnelle und zuverlässige Arbeit, einfache Bedienung und Instandhaltung
- Schutz des Gewindebohrers gegen der Beschädigung durch den übermäßigen Drehmoment
- es ist möglich die Gewinde in den Blindlöchern bohren
- es ist möglich in fertige Gewinde wieder anfahren
- höhere Rückdrehzahl - kürzere Zeit für das Ausschrauben im Vergleich mit dem Gewindebohren
- schneller Werkzeugwechsel. Der Schnellwechsel lassen sich bei den Typen ZhrA; kurze Aussengewinde lassen sich bei der Anwendung von den Futter NKC 12 fertigen

EINSPANNEN AN DIE MASCHINE

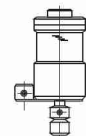
Die Köpfe werden in die Maschinenspindel durch den Morsekegel mit festen Mitnehmer eingespannt. Der Kegelschaft ist ein Bestandteil des Gerätes bei den Köpfen Zhr und ZhrA, wogegen bei dem Typ RTH ist ein Bestandteil des Ergänzungszubehörs.

LIEFERUNG

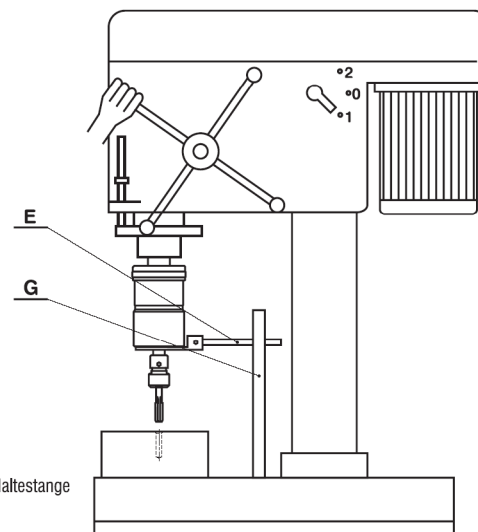
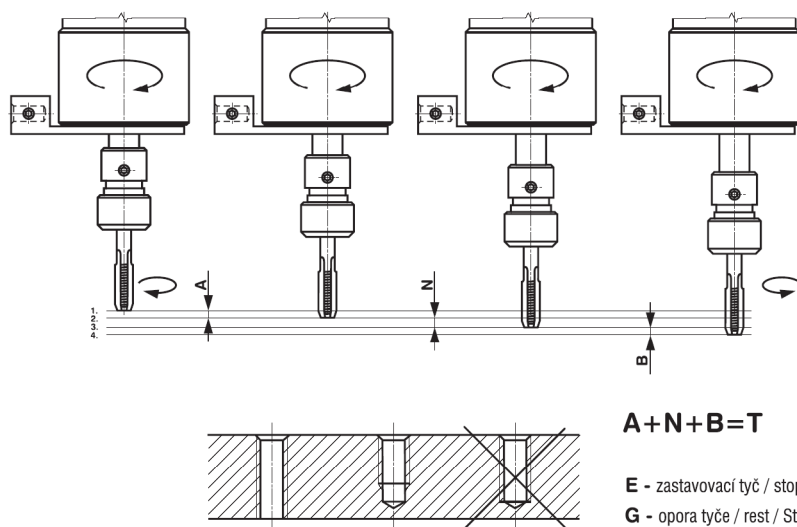
Diese Köpfe werden ohne Ergänzungszubehör und nur mit dem Grundzubehör geliefert, wo die Schlüssel für die Manipulation eingeschlossen sind. Es ist notwendig das Ergänzungszubehör als Einzelposten zu bestellen.

ERGÄNZUNGSZUBEHÖR

- Kegelschäfte für die Typen RTH
- Spannzangen JACOBS und PLASTIC
- auswechselbare Futter



česky
english
deutsch



POPIS

Momentová spojka

- je plynule stavitelná v celém pracovním rozsahu hlavy
- chrání závitník před jeho poškozením krutem

Planetová převodovka

- generuje zpětné otáčky vůči vřetenu
- zrychluje tyto otáčky až 2x

Zastavovací tyč

- z hlediska funkce planetové převodovky udržuje její jednu část v klidu

Pouzdro

- hřídel zakončený upínacím pouzdem
- upínání závitníků do kleštin RUBBER FLEX JACOBS
- pojištění závitníku proti protočení v kleštině dvěma stavěcími šrouby
- osový pohyb - řazení funkcí hlavy
- u modelů ZhrA je hřídel zakončen rychloupínací hlavici pro upínání výměnných pouzder typů RVK, NVH, NKC

ŘAZENÍ FUNKCÍ HLAVY

Funkce se řadí vysouváním pouzdra z hlavy při jejím otáčení a to pomocí ovládací páky vřetena vrtačky.

- 1. poloha** - pouzdro je zcela zasunuto, smysl otáček vřetena a pouzdra je shodný, hlava reže závit
- 2. poloha** - pouzdro je právě vysunuto do NULOVÉ POLOHY, kdy se hlava otáčí, ale závitník je v klidu - vřetenem vrtačky je opřeno o doraz (využití při řezání závitů do slepých otvorů bez použití momentové spojky - větší životnost nástroje i hlavy)
- 3. poloha** - pouzdro je zcela vysunuto a závitník se zpětnými otáčkami vytáčí z vyřezaného závitů vyšší rychlostí než byl řezán
- 4. poloha** - pouzdro je zcela vysunuto z hlavy, závitník je vytáčen z vyřezaného závitů zrychlenými zpětnými otáčkami

OSOVÉ VYROVNÁVÁNÍ

Délkové hodnoty A a B na obrázku vyjadřují délku záběru zubové řídicí spojky, kterou lze využít k vyrovnání potřebné osové rychlosti, nutné k vyřezání kalibrického závitů.

ODPRUŽENÍ POUZDRA

Pružný přítlak závitníku na ústí otvoru dovoluje i opětné najetí do již vyřezaného závitů, aniž by se poškodil.

DESCRIPTION

Torque clutch

- is stepless adjustable in the whole working range of the head
- failure protection of the tap against over-torque

Planetary gear-box

- generates the reverse speed
- accelerates the reverse speed even twice

Stop bar

- makes possible the working of the planetary gear-box by stopping of its part

Chuck

- the shaft is equipped by the collet chuck
- chucking of taps by means of collets RUBBER FLEX JACOBS
- locking of the tap against angular change by two locking screws
- its axial movement makes possible the change of the working mode of the head
- shaft of types ZhrA is equipped by quick-change chuck with chucks RVK, NVH, NKC

CHANGE OF THE WORKING MODE

Working mode is changed by moving-out of the chuck at rotation of the head by means of the control feed lever of the drilling machine.

- 1st position** - the chuck is quite moved in, the sense of rotation of both spindle and chuck is identical - the head cut the thread
- 2nd position** - the chuck is just moved out in the zero position, the head rotates but the tap stands still - the drill spindle thrusts on the stop (it may be used by tapping in the blind holes without using of the torque clutch - longer service life of the head and tap)
- 3rd position** - starting point of the reverse movement
- 4th position** - the chuck is quite moved out and the tap is screwed out from the finished thread by higher speed than by tapping

AXIAL COMPENSATION

The length values A and B on the figure represent the length of the engagement of the dog clutch, which may be used for the compensation of axial movements by tapping of precise threads

SPRINGING OF THE CHUCK

The springy thrust of the tap on the orifice of the hole makes possible the repeated running in the finished thread without damaging.

BESCHREIBUNG

Drehmomentkupplung

- ist stufenlos einstellbar im ganzen Arbeitsbereich des Kopfes
- schützt den Gewindebohrer gegen Beschädigung durch den übermäßigen Drehmoment

Planetengetriebekasten

- bildet den Rücklauf
- beschleunigt den Rücklauf bis zweimal

Haltestange

- hält fest einen Teil des Planetengetriebekastens und ermöglicht so seine Tätigkeit

Futter

- die Welle ist mit dem Spannzangenfutter ausgestattet
- die Gewindebohrer werden durch Spannzangen RUBBER FLEX JACOBS eingespannt
- Sicherung des Gewindebohrers gegen Teilumdrehung durch zwei Stellschrauben
- seine Axialbewegung ermöglicht das Schalten der einzelnen Funktionen des Kopfes
- die Welle der Typen ZhrA ist mit dem Schnellwechselfutter mit auswechselbaren Futter RVK, NVH, NKC ausgestattet

SCHALTEN DER EINZELNEN FUNKTIONEN

Die Funktionen werden während der Rotation des Kopfes durch Verschiebung des Futter mittels des Betätigungshebels der Bohrmaschine geschaltet.

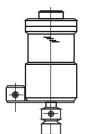
- 1. Lage** - das Futter ist völlig eingeschoben, der Drehsinn der Spindel und des Futter ist gleich, der Kopf bohrt das Gewinde
- 2. Lage** - das Futter ist gerade in der Nullstellung geschoben, der Kopf dreht sich, aber der Gewindebohrer steht ruhig - die Spindel der Bohrmaschine stützt sich auf den Anschlag (Anwendung beim Gewindebohren in Blindlöchern ohne Drehmomentkupplung - höhere Standzeit des Werkzeuges und Kopfes)
- 3. Lage** - Anfang des Rücklaufs
- 4. Lage** - das Futter ist ganz herausgeschoben und der Gewindebohrer dreht sich zurück schneller als beim Gewindebohren

AXIALAUSGLEICH

Die Längen A und B im Bild repräsentieren die Eingriffslänge der Zahnkupplung, die kann man zum Ausgleich der Axialbewegungen beim Bohren der präzisen Gewinde ausnutzen.

ABFEDERUNG DES FUTTERS

Der federnde Anpressdruck des Gewindebohrers an den Lochengang ermöglicht die wiederholte Einfahrung ins fertige Gewinde ohne Beschädigung



česky
english
deutsch