

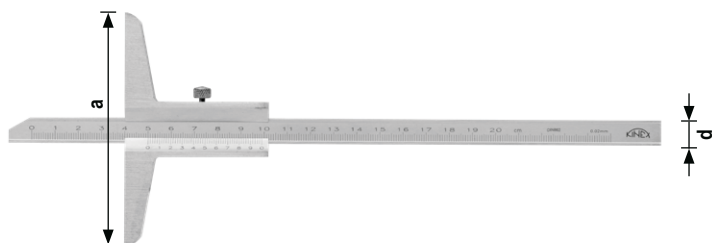
## Hloubkoměry | Hĺbkomery | Głębokościomierze

Hloubkoměr bez nosu  
Hĺbkomer bez nosa  
Głębokościomierz bez nosa

0,02

ČSN  
25 1280

DIN  
862



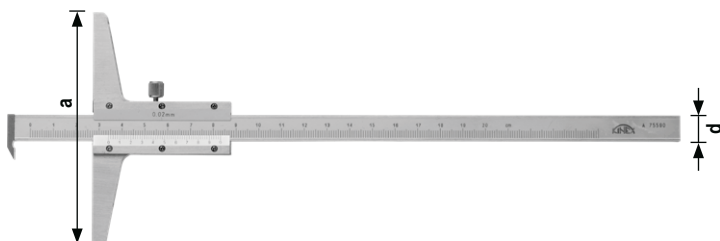
CODE		a [mm]	d [mm]	Resolution
2034-02-150	0 - 150 mm	100	11	0,02 mm
2034-02-200	0 - 200 mm	100	11	0,02 mm
2034-02-300	0 - 300 mm	100	11	0,02 mm
2034-02-500	0 - 500 mm	125	11	0,02 mm

Hloubkoměr s nosem  
Hĺbkomer s nosom  
Głębokościomierz z nosem

0,02

ČSN  
25 1282

DIN  
862



CODE		a [mm]	d [mm]	Resolution
2040-02-150	0 - 150 mm	100	11	0,02 mm
2040-02-200	0 - 200 mm	100	11	0,02 mm
2040-02-250	0 - 250 mm	100	11	0,02 mm
2040-02-300	0 - 300 mm	100	11	0,02 mm
2040-02-500	0 - 500 mm	100	11	0,02 mm

Hloubkoměr digitální bez nosu  
Hĺbkomer digitálny bez nosa  
Głębokościomierz elektroniczny bez nosa

0,01

DIN  
862



CODE		a [mm]	d [mm]	Resolution
2050-05-150	0 - 150 mm	100	14	0,01 mm
2050-05-200	0 - 200 mm	100	14	0,01 mm
2050-05-300	0 - 300 mm	100	14	0,01 mm
2050-05-500	0 - 500 mm	120	15	0,01 mm
2050-05-600	0 - 600 mm	120	15	0,01 mm
2050-05-800	0 - 800 mm	150	18	0,01 mm

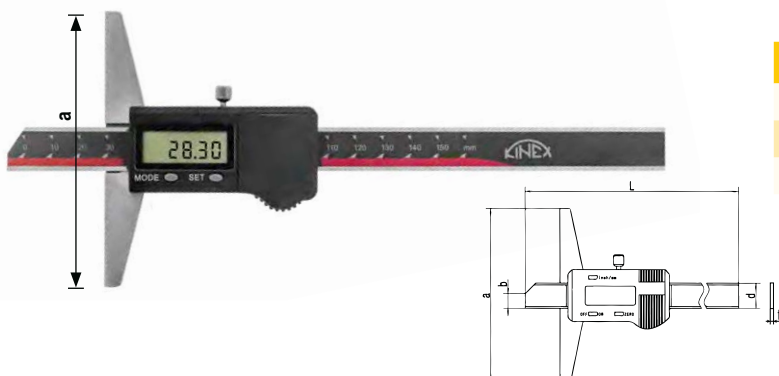
Hloubkoměr digitální bez nosu  
Hĺbkomer digitálny bez nosa  
Głębokościomierz elektroniczny bez nosa



0,01

IP 67

DIN  
862



CODE		Resolution	L	a	b	d	t
2050-25-150	0 - 150 mm	0,01 mm	230	100	6	16	4
2050-25-200	0 - 200 mm	0,01 mm	280	100	6	16	4
2050-25-300	0 - 300 mm	0,01 mm	380	100	6	16	4

## Hloubkoměry | Hĺbkomery | Głębokościomierze

Hloubkoměr digitální s nosem  
 Hĺbkomer digitálny s nosom  
 Głębokościomierz elektroniczny z nosem

0,01

**DIN**  
862

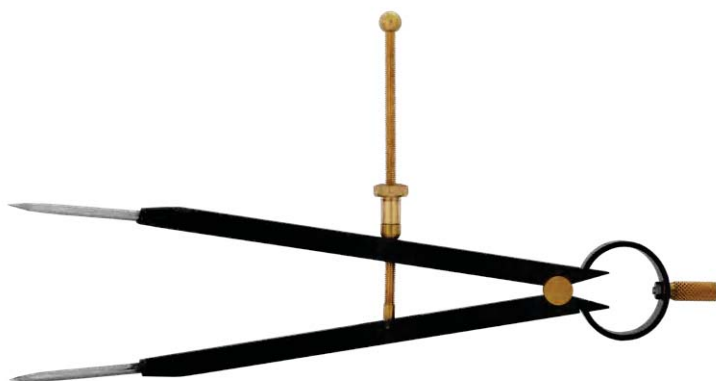


CODE	Range	a [mm]	d [mm]	Resolution
2051-05-150	0 - 150 mm	100	14	0,01 mm
2051-05-200	0 - 200 mm	100	14	0,01 mm
2051-05-300	0 - 300 mm	100	14	0,01 mm
2051-05-500	0 - 500 mm	120	15	0,01 mm

## Kružidla | Kružidlá | Cyrkle

Kružidlo s pružinou  
 Kružidlo s pružinou  
 Cyrkiel sprężynowy

**ČSN**  
25 5170



CODE	Range	Span
2070-02-150	6 - 200 mm	150 mm
2070-02-200	10 - 300 mm	200 mm
2070-02-250	10 - 350 mm	250 mm
2070-02-300	10 - 450 mm	300 mm