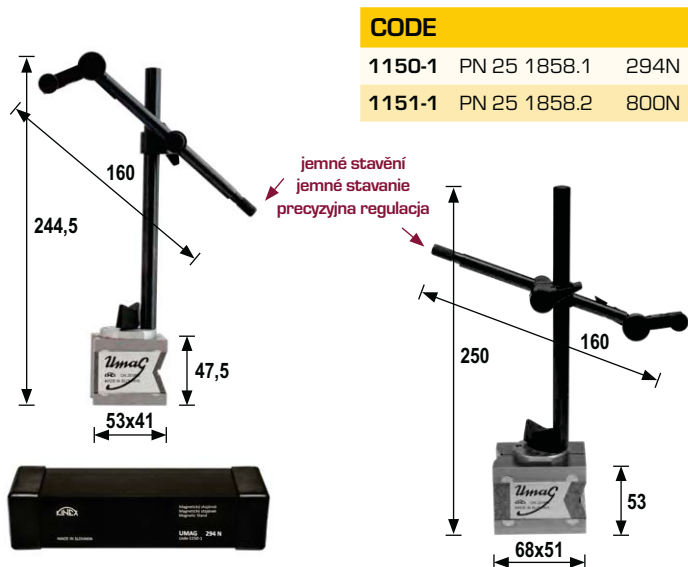


Stojánky | Stojánoky | Podstawki

Stojánek magnetický UMAG v luxusním hliníkovém obalu
 Stojánek magnetický UMAG v luxusnom hliníkovom obale
 Podstawka magnetyczna UMAG - aluminiowe opakowanie luksusowe

Stojánek magnetický UMAG, papírový obal
 Stojánek magnetický UMAG, papierový obal
 Podstawka magnetyczna UMAG, opakow. papierowe

PN
25 1858.1



CODE		
1150-1	PN 25 1858.1	294N
1151-1	PN 25 1858.2	800N

1150, 1151 - ekonomický (papírový) obal
 1150, 1151 - ekonomický (papierový) obal
 1150, 1151 - ekonomiczny (papierowe) opakowanie



CODE			
1150-5	velký kloub velký kĺb duży przegub	160 mm	294 N
1150-6	ekonomický ekonomický ekonomiczny	160 mm	294 N
1150-7	ohybný kloub ohybný kĺb elastyczny przegub	360 mm	294 N

Přesný měřicí stůl s držákem úchylkoměru
 Merací stół s upínačom úchylkomeru
 Precyzyjny stolik pomiarowy z uchwytem dla czujnika

Přesný měřicí stůl s posuvným ramenem
 Merací stół s ramenem
 Precyzyjny stolik pomiarowy z regulowanym ramieniem



CODE		
1150-02-150	150x100x40 mm	18x150 mm
1150-02-200	200x150x50 mm	35x300 mm
1150-02-300	300x200x50 mm	35x300 mm

CODE		
1150-03-150	150x100x40 mm	18x150 mm
1150-03-200	200x150x50 mm	35x300 mm
1150-03-300	300x200x50 mm	35x300 mm

Stojánky | Stojánoky | Podstawki

Stojánek
Stojánok
Podstawka

PN
25 1867



CODE

1152 up. ø | up. ø | up. ø 6 mm 180 mm

Stojánek
Stojánok
Podstawka

PN
25 1857



CODE

1153 up. průměr 6 mm 180 mm

Stolní odmagnetovač - demagnetizér
Stolný odmagnetovač - demagnetizér
Demagnetyzer stołowy



CODE

1154-02-190 190x120x90 mm 80W/220V
1154-02-210 210x152x105 mm 150W/220V

Stojánek na mikrometry
Stojánok na mikrometre
Podstawka dla mikrometrów



1160



1160-02-117

CODE

1160
1160-02-117