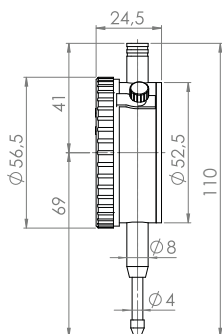


Úchylkoměry | Odchýlkomery | Czujniki

Úchylkoměr číselníkový TOP QUALITY (vhodný pro kalibrace)
 Odchýlkomer číselníkový - TOP QUALITY (vhodný pre kalibrácie)
 Czujnik zegarowy - TOP QUALITY (nadaje się do kalibracji)

0,01

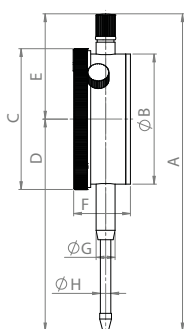


CODE		
1155-02-110	0 - 10 mm	0,01 mm

Úchylkoměr číselníkový ČSN EN ISO 46325 (ČSN 25 1811, 25 1816)
 Odchýlkomer číselníkový
 Czujnik zegarowy

0,001

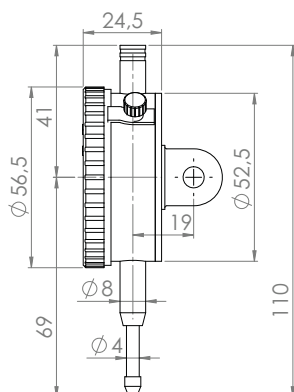
0,01



CODE			A	B	C	D	E	F	G	H
1155-02-010	0 - 10 mm	0,01 mm	110	52,5	56,5	69	41	24,5	8	4
1155-02-001	0 - 1 mm	0,001 mm	92	50	53	56	36	22	8	4
1155-02-025	0 - 25 mm	0,01 mm	124,5	55	59,5	84,5	40	24	8	4,4
1155-02-030	0 - 30 mm	0,01 mm	134	55	59,5	89,5	44,5	24	8	4,4
1155-02-005	0 - 5 mm	0,01 mm	83,5	37	41	50	33,5	21	8	4,4

Úchylkoměr číselníkový - s uchycením
 Odchýlkomer číselníkový - s uchycením
 Czujnik zegarowy - z mocowaniem

0,01



CODE		
1155-02-410	0 - 10mm	0,01 mm

SHOCK PROOF - odolný proti nárazu
 SHOCK PROOF - odolný proti nárazu
 SHOCK PROOF - wstrząsoodporny

CODE		
1155-02-710	0 - 10 mm	0,01 mm

Úchylkoměry | Odchýlkomery | Czujniki

Úchylkoměr číselníkový digitální ABSOLUTE ZERO, MAX/MIN, vhodné pro kalibrace
 Odchýlkomer číselníkový digitálny ABSOLUTE ZERO, MAX/MIN, vhodné pre kalibrácie
 Czujnik zegarowy elektroniczny ABSOLUTE ZERO, MAX/MIN, nadaje się do kalibracji

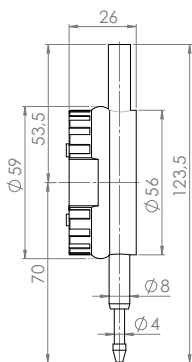


0,001

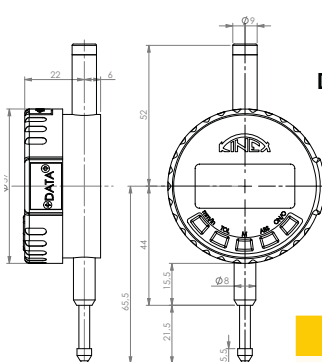
0,01



1155-05-010



1155-05-001

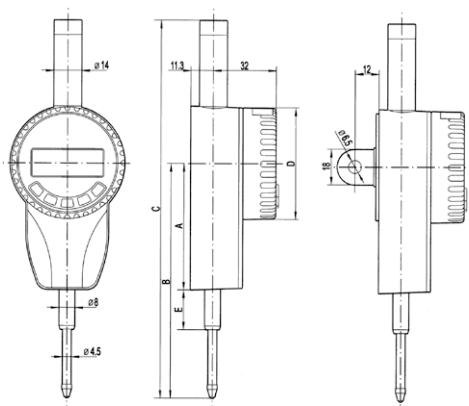


Dodáváno včetně protokolu o přeměření.
 Dodávané vrátane protokolu o premeraní.
 Dostarczamy wraz z protokołem o
 przemierzeniu.

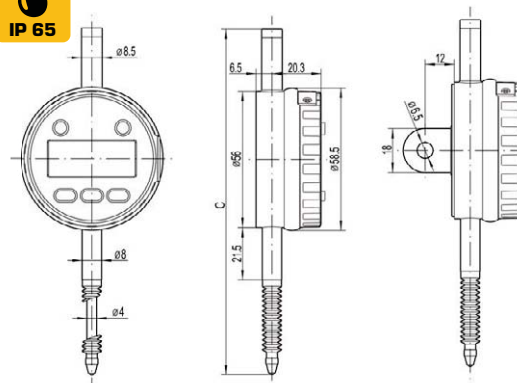
CODE	— —	D	
1155-05-010	0 - 12,7mm	60	0,01 mm
1155-05-001	0 - 12,7mm	60	0,001 mm



1155-052-001



1155-35-001



CODE	— —	B	C	ø	
1155-35-010	0 - 12,7 mm	88,5	142,0	8 mm	0,01 mm
1155-35-001	0 - 12,7 mm	88,5	140,5	8 mm	0,001 mm

CODE	— —	ø	A	B	C	
1155-051-001	0 - 25 mm	8 mm	63	118	190	0,001 mm
1155-052-010	0 - 50 mm	8 mm	105	184	282	0,01 mm
1155-052-001	0 - 50 mm	8 mm	105	184	282	0,001 mm

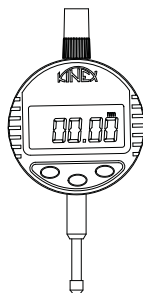
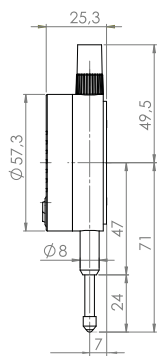
Úchylkoměry | Odchýlkomery | Czujniki

Úchylkoměr číselníkový digitální, kovové pouzdro
 Odchýlkomer číselníkový digitálny, kovové puzdro
 Czujnik zegarowy elektroniczny, obudowa metalowa



0,001

0,01

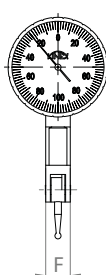
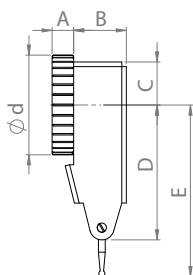


CODE		
1155-25-010	0 - 12,7 mm	0,01 mm
1155-25-001	0 - 12,7 mm	0,001 mm

Úchylkoměr číselníkový páčkový
 Odchýlkomer číselníkový páčkový
 Czujnik zegarowy - Diatest

0,002

0,01



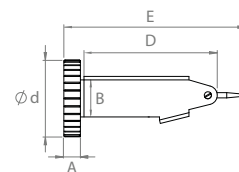
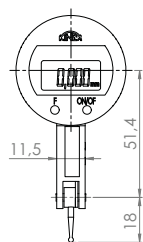
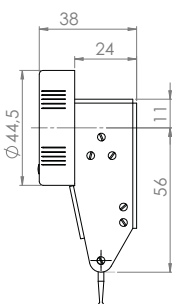
HORIZONTÁLNÍ | HORIZONTÁLNY | POZIOMY

CODE			d	A	B	C	D	E	F
1156-02-010	± 0,8 mm	0,01mm	39	7,5	17	14	44	56	8
1156-02-102	± 0,2 mm	0,002mm	32,5	7	17	14	44	56	8
1156-02-222	± 0,8 mm	0,01mm	39	7,5	17	14	44	56	8
1156-05-010	± 0,5 mm / digi	0,01mm	44,5	14	24	11	56	69,4	11,5

1156-02-222 - karbidový hrot | karbidový hrot | trzpień węglkowy

VERTIKÁLNÍ | VERTIKÁLNY | PIONOWY

CODE			d	A	B	D	E
1156-02-110	± 0,8 mm	0,01mm	39	6	16	57	75



1156-05-010 - digi, MAX/MIN

Měřicí můstek k úchylkoměrům
 Merací mostík odchýlkomerom
 Mostek pomiarowy dla czujnika zegarowego



Náhradní dotyky k úchylkoměrům
 Náhradné dotyky odchýlkomerom
 Zestawy wymiennych końcówek do czujników



CODE
 1155-00-100



CODE
 1155-7 M2,5 mm sada | zestaw 22 ks