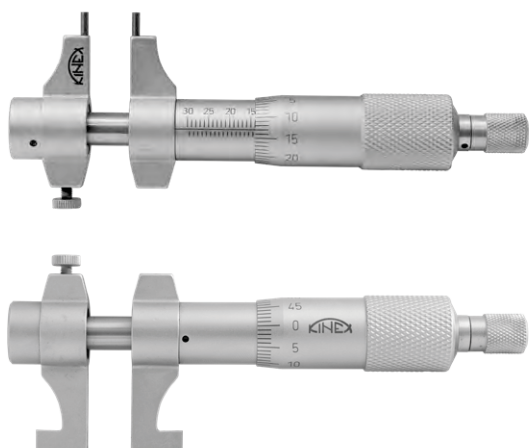


Mikrometry | Mikrometre | Mikrometry

Mikrometr dvoudotekový dutinový (dutinoměr)
 Mikrometer dvojdotykový dutinový (dutinomer)
 Mikrometr wewnętrzny

0,01

DIN
863



| CODE | | | 0 |
|--------|---------|--------------|------|
| 7095 | 0,01 mm | 5 - 30 mm | 5mm |
| 7096 | 0,01 mm | 25 - 50 mm | 25mm |
| 7097 | 0,01 mm | 50 - 75 mm | - |
| 7098 | 0,01 mm | 75 - 100 mm | - |
| 7098-1 | 0,01 mm | 100 - 125 mm | - |
| 7098-2 | 0,01 mm | 125 - 150 mm | - |
| 7098-3 | 0,01 mm | 150 - 175 mm | - |
| 7098-4 | 0,01 mm | 175 - 200 mm | - |
| 7098-5 | 0,01 mm | 200 - 225 mm | - |
| 7098-6 | 0,01 mm | 225 - 250 mm | - |
| 7098-7 | 0,01 mm | 250 - 275 mm | - |
| 7098-8 | 0,01 mm | 275 - 300 mm | - |

Mikrometr dutinový dvoudotekový (dutinoměr) - digitální
 Mikrometer dutinový dvojdotykový (dutinomer) - digitálny
 Mikrometr wewnętrzny - elektroniczny

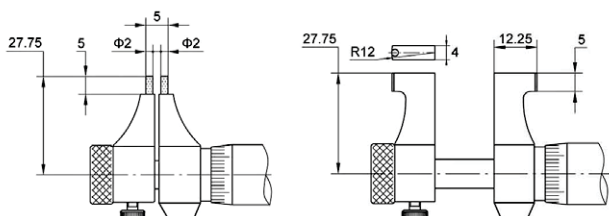
0,001

DIN
863



| CODE | |
|-------------|-------------|
| 7100-02-030 | 5 - 30 mm |
| 7100-02-050 | 25 - 50 mm |
| 7100-02-075 | 50 - 75 mm |
| 7100-02-100 | 75 - 100 mm |

DALŠÍ ROZMĚRY NA ZAKÁZKU
 ĎALŠIE ROZMERY NA ZÁKAZKU
 INNE WYMIARY NA ZAMÓWIENIE



Mikrometry | Mikrometre | Mikrometry

Mikrometr třídotekový (dutinoměr) - SADA, NOVÝ MODEL V HLINÍKOVÉM KUFRU

Mikrometer trojdotkový (dutinomer) - SADA, NOVÝ MODEL V HLINÍKOVOM KUFRI

Średnicówka mikrometryczna do małych otworów - ZESTAW, NOWY MODEL W ALUMINIOWEJ OBUDOWIE

0,001

DIN
863



| CODE | | | sestava zostava zestaw | Ø |
|-------------|----------|-------------|---|---------------|
| 7089-03-003 | 0,004 mm | 2 - 3 mm | 2 - 2,5, 2,5 - 3 mm | 2,5 mm |
| 7089-03-006 | 0,004 mm | 3 - 6 mm | 3 - 4, 4 - 5, 5 - 6 mm | 4, 5, 6 mm |
| 7089-03-012 | 0,004 mm | 6 - 12 mm | 6 - 8, 8 - 10, 10 - 12 mm | 6, 8, 10 mm |
| 7089-03-020 | 0,004 mm | 12 - 20 mm | 12 - 16, 16 - 20 mm | 16 mm |
| 7089-03-040 | 0,004 mm | 20 - 40 mm | 20 - 25, 25 - 30, 30 - 40 mm | 25, 40 mm |
| 7089-03-100 | 0,005 mm | 40 - 100 mm | 40 - 50, 50 - 63, 62 - 75, 75 - 88, 87 - 100 mm | 40, 62, 87 mm |

7089-03-003, 7089-03-006 - pouze 2 doteky | iba 2 dotyky | dwupunktowa

Mikrometr třídotekový (dutinoměr), NOVÝ MODEL V HLINÍKOVÉM KUFRU

Mikrometer trojdotkový (dutinomer), NOVÝ MODEL V HLINÍKOVOM KUFRI

Średnicówka mikrometryczna do małych otworów, NOWY MODEL W ALUMINIOWEJ OBUDOWIE

Ø2 - 12
0,001

Ø16 - 300
0,005

DIN
863



| CODE | | | Ø |
|-------------|----------|------------------------------|--------|
| 7089-02-002 | 0,001 mm | 2 - 2,5 mm | 2,5 mm |
| 7089-02-003 | 0,001 mm | 2,5 - 3 mm | 2,5 mm |
| 7089-02-004 | 0,001 mm | 3 - 4 mm | 4 mm |
| 7089-02-005 | 0,001 mm | 4 - 5 mm | 5 mm |
| 7089-02-006 | 0,001 mm | 5 - 6 mm | 6 mm |
| 7089-02-008 | 0,001 mm | 6 - 8 mm | 6 mm |
| 7089-02-010 | 0,001 mm | 8 - 10 mm | 8 mm |
| 7089-02-012 | 0,001 mm | 10 - 12 mm | 10 mm |
| 7089-02-016 | 0,005 mm | 12 - 16 mm | 16 mm |
| 7089-02-020 | 0,005 mm | 16 - 20 mm | 16 mm |
| 7089-02-025 | 0,005 mm | 20 - 25 mm | 25 mm |
| 7089-02-030 | 0,005 mm | 25 - 30 mm | 25 mm |
| 7089-02-040 | 0,005 mm | 30 - 40 mm | 40 mm |
| 7089-02-050 | 0,005 mm | 40 - 50 mm | 40 mm |
| 7089-02-063 | 0,005 mm | 50 - 63 mm | 62 mm |
| 7089-02-075 | 0,005 mm | 62 - 75 mm | 62 mm |
| 7089-02-088 | 0,005 mm | 75 - 88 mm | 87 mm |
| 7089-02-100 | 0,005 mm | 87 - 100 mm | 87 mm |
| 7089-02-125 | 0,005 mm | 100 - 112,5 / 112,5 - 125 mm | - |
| 7089-02-150 | 0,005 mm | 125 - 137,5 / 137,5 - 150 mm | - |
| 7089-02-175 | 0,005 mm | 150 - 162,5 / 162,5 - 175 mm | - |
| 7089-02-200 | 0,005 mm | 175 - 187,5 / 187,5 - 200 mm | - |
| 7089-02-225 | 0,005 mm | 200 - 212,5 / 212,5 - 225 mm | - |
| 7089-02-250 | 0,005 mm | 225 - 237,5 / 237,5 - 250 mm | - |
| 7089-02-275 | 0,005 mm | 250 - 262,5 / 262,5 - 275 mm | - |
| 7089-02-300 | 0,005 mm | 275 - 287,5 / 287,5 - 300 mm | - |

Mikrometry jsou dodávány včetně prodloužení
100 mm (do pr: 12 mm) nebo 150 mm (od pr: 12mm)

Mikrometre sú dodávané vrátane predĺženia
100 mm (do pr: 12 mm) alebo 150 mm (od pr: 12mm)

Mikrometry są dostarczane wraz z przedłużeniem
100 mm (do pr: 12 mm) lub 150 mm (od śred. 12 mm)

DALŠÍ ROZMĚRY NA ZAKÁZKU
ĎALŠIE ROZMERY NA ZÁKAZKU
INNE WYMIARY NA ZAMÓWIENIE

Mikrometry | Mikrometre | Mikrometry

Mikrometr třídotekový (dutinoměr) digitální - Al box, SADA
 Mikrometer trojdotkový (dutinomer) digitální - Al box, SADA
 Średnicówka mikrometryczna trójpunktowa elektroniczna - Al box, ZESTAW



0,001



| CODE | | | prodl. predí. przedł. | Ø |
|-------------|------------------|-------------|---------------------------------------|-------------|
| 7090-03-003 | 0,001 / 0,004 mm | 2 - 3 mm | 2 - 2,5, 2,5 - 3 mm | 2,5 mm |
| 7090-03-006 | 0,001 / 0,004 mm | 3 - 6 mm | 3 - 4, 4 - 5, 5 - 6 mm | 4, 5, 6 mm |
| 7090-03-012 | 0,001 / 0,004 mm | 6 - 12 mm | 6 - 8, 8 - 10, 10 - 12 mm | 6, 8, 10 mm |
| 7090-03-020 | 0,001 / 0,004 mm | 12 - 20 mm | 12 - 16, 16 - 20 mm | 16 mm |
| 7090-03-050 | 0,001 / 0,004 mm | 20 - 50 mm | 20 - 25, 25 - 30, 30 - 40 mm | 25, 40 mm |
| 7090-03-100 | 0,001 / 0,005 mm | 50 - 100 mm | 20 - 25, 25 - 30, 30 - 40, 40 - 50 mm | 62, 87 mm |

7090-03-003, 7090-03-006 - pouze 2 doteky | iba 2 dotyky | dwupunktowa

Mikrometr třídotekový (dutinoměr) digitální - Al box
 Mikrometer trojdotkový (dutinomer) digitální - Al box
 Średnicówka mikrometryczna trójpunktowa elektroniczna - Al box



0,001



Mikrometry jsou dodávány včetně prodloužení
 100 mm (do pr: 12 mm) nebo 150 mm (od pr: 12 mm)

Mikrometre sú dodávané vrátane predĺženia
 100 mm (do pr: 12 mm) alebo 150 mm (od pr: 12 mm)

Mikrometry są dostarczane wraz z przedłużeniem
 100 mm (do pr:12 mm) lub 150 mm (od śred. 12 mm)

Mikrometry malých průměrů (do pr: 6 mm)
 jsou dodávány pouze se 2 dotyky

Mikrometre malých priemerov (do pr: 6 mm)
 sú dodávané iba s 2 dotykmi

Mikrometry o malých średnicach (do śred. 6 mm)
 są dwupunktowe

| CODE | | | Ø |
|-------------|------------------|------------------------------|--------|
| 7090-02-002 | 0,001 / 0,004 mm | 2 - 2,5 mm | 2,5 mm |
| 7090-02-003 | 0,001 / 0,004 mm | 2,5 - 3 mm | 2,5 mm |
| 7090-02-004 | 0,001 / 0,004 mm | 3 - 4 mm | 4 mm |
| 7090-02-005 | 0,001 / 0,004 mm | 4 - 5 mm | 5 mm |
| 7090-02-006 | 0,001 / 0,004 mm | 5 - 6 mm | 6 mm |
| 7090-02-008 | 0,001 / 0,004 mm | 6 - 8 mm | 6 mm |
| 7090-02-010 | 0,001 / 0,004 mm | 8 - 10 mm | 8 mm |
| 7090-02-012 | 0,001 / 0,004 mm | 10 - 12 mm | 10 mm |
| 7090-02-016 | 0,001 / 0,004 mm | 12 - 16 mm | 16 mm |
| 7090-02-020 | 0,001 / 0,004 mm | 16 - 20 mm | 16 mm |
| 7090-02-025 | 0,001 / 0,004 mm | 20 - 25 mm | 25 mm |
| 7090-02-030 | 0,001 / 0,004 mm | 25 - 30 mm | 25 mm |
| 7090-02-040 | 0,001 / 0,004 mm | 30 - 40 mm | 40 mm |
| 7090-02-050 | 0,001 / 0,005 mm | 40 - 50 mm | 40 mm |
| 7090-02-063 | 0,001 / 0,005 mm | 50 - 63 mm | 62 mm |
| 7090-02-075 | 0,001 / 0,005 mm | 62 - 75 mm | 62 mm |
| 7090-02-088 | 0,001 / 0,005 mm | 75 - 88 mm | 87 mm |
| 7090-02-100 | 0,001 / 0,005 mm | 87 - 100 mm | 87 mm |
| 7090-02-125 | 0,001 / 0,005 mm | 100 - 112,5 / 112,5 - 125 mm | - |
| 7090-02-150 | 0,001 / 0,005 mm | 125 - 137,5 / 137,5 - 150 mm | - |
| 7090-02-175 | 0,001 / 0,005 mm | 150 - 162,5 / 162,5 - 175 mm | - |
| 7090-02-200 | 0,001 / 0,005 mm | 175 - 187,5 / 187,5 - 200 mm | - |
| 7090-02-225 | 0,001 / 0,007 mm | 200 - 215,5 / 212,5 - 225 mm | - |
| 7090-02-250 | 0,001 / 0,007 mm | 225 - 237,5 / 237,5 - 250 mm | - |
| 7090-02-275 | 0,001 / 0,007 mm | 250 - 262,5 / 262,5 - 275 mm | - |
| 7090-02-300 | 0,001 / 0,007 mm | 275 - 287,5 / 287,5 - 300 mm | - |

Mikrometry | Mikrometre | Mikrometry

Mikrometr dutinový (dutinoměr) - analogový úchylkoměr
 Mikrometer dutinový (dutinomer) - analogový odchýlkomer
 Średnicówka czujnikowa dwupunktowa - analogowa

DIN
863

Mikrometr dutinový (dutinoměr) - digitální úchylkoměr
 Mikrometer dutinový (dutinomer) - digitální odchýlkomer
 Średnicówka czujnikowa dwupunktowa - elektroniczna

DIN
863



| CODE | | |
|--------|---------|--------------|
| 7110-0 | 0,01 mm | 6 - 10 mm |
| 7110-1 | 0,01 mm | 10 - 18 mm |
| 7110-2 | 0,01 mm | 18 - 35 mm |
| 7110-3 | 0,01 mm | 35 - 50 mm |
| 7110-5 | 0,01 mm | 50 - 160 mm |
| 7110-6 | 0,01 mm | 160 - 250 mm |
| 7110-7 | 0,01 mm | 250 - 450 mm |

| CODE | | |
|---------|----------|--------------|
| 7110-80 | 0,001 mm | 6 - 10 mm |
| 7110-81 | 0,001 mm | 10 - 18 mm |
| 7110-82 | 0,01 mm | 18 - 35 mm |
| 7110-83 | 0,01 mm | 35 - 50 mm |
| 7110-85 | 0,01 mm | 50 - 160 mm |
| 7110-86 | 0,01 mm | 160 - 250 mm |
| 7110-87 | 0,01 mm | 250 - 450 mm |

Mikrometr dutinový (dutinoměr) - analogový úchylkoměr
 Mikrometer dutinový (dutinomer) - analogový odchýlkomer
 Średnicówka czujnikowa dwupunktowa - analogowa

DIN
863

Mikrometrické odpichy
 Mikrometrické odpichy
 Średnicówka mikrometryczna składana

DIN
863



| CODE | | |
|---------|----------|--------------|
| 7110-90 | 0,001 mm | 6 - 10 mm |
| 7110-91 | 0,001 mm | 10 - 18 mm |
| 7110-92 | 0,001 mm | 18 - 35 mm |
| 7110-93 | 0,001 mm | 35 - 50 mm |
| 7110-94 | 0,001 mm | 50 - 160 mm |
| 7110-95 | 0,001 mm | 160 - 250 mm |

| CODE | | |
|---------|---------------------|-------------------|
| 7125-12 | 0,01 mm | 50 - 75 mm |
| 7125 | 0,01 mm | 50 - 600 mm |
| 7125-3 | 0,01 mm | 100 - 2100 mm |
| 7125-1 | nástavec nástavec | predĺženie 200 mm |
| 7125-2 | nástavec nástavec | predĺženie 100 mm |