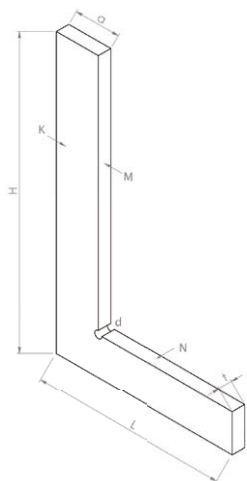


Úhelníky | Uholníky | Kątowniki

Úhelník přesný, plochý
 Úholník presný, plochý
 Kątownik precyzyjny płaski

DIN
875



0
class

CODE	H [mm]	L [mm]	a [mm]	t [mm]
4033-02-007	75	50	17	6
4033-02-010	100	70	21	6
4033-02-015	150	100	26	8
4033-02-020	200	130	26	8
4033-02-025	250	165	31	8
4033-02-030	300	200	32	8
4033-02-040	400	265	40	8
4033-02-050	500	330	50	10 (12)
4033-02-060	600	400	50	10 (12)
4033-02-075	750	500	50	10 (12)
4033-02-100	1000	660	50	10 (12)

I
class

CODE	H [mm]	L [mm]	a [mm]	t [mm]
4033-12-007	75	50	17	6
4033-12-010	100	70	21	6
4033-12-015	150	100	26	8
4033-12-020	200	130	26	8
4033-12-025	250	165	31	8
4033-12-030	300	200	32	8
4033-12-040	400	265	40	8
4033-12-050	500	330	50	10 (12)
4033-12-060	600	400	50	10 (12)
4033-12-075	750	500	50	10 (12)
4033-12-100	1000	660	50	10 (12)
4033-12-150	1500	750	60	12
4033-12-200	2000	1000	60	12

II
class

CODE	H [mm]	L [mm]	a [mm]	t [mm]
4033-22-007	75	50	17	6
4033-22-010	100	70	21	6
4033-22-015	150	100	26	8
4033-22-020	200	130	26	8
4033-22-025	250	165	31	8
4033-22-030	300	175	32	8
4033-22-040	400	200	40	8
4033-22-050	500	250	50	10 (12)
4033-22-060	600	300	50	10 (12)
4033-22-075	750	375	50	10 (12)
4033-22-100	1000	500	50	10 (12)
4033-22-150	1500	750	60	12
4033-22-200	2000	1000	60	12
4033-22-250	2500	1250	60	12

Úhelníky | Uholníky | Kątowniki

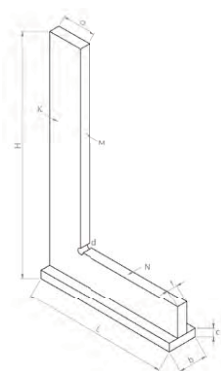
Úhelník přesný, příložný
 Úholník presný, príložný
 Kątownik precyzyjny ze stopką

DIN
875



0
class

CODE	H [mm]	L [mm]	a [mm]	t [mm]
4034-02-007	75	50	17	6
4034-02-010	100	70	21	6
4034-02-015	150	100	26	8
4034-02-020	200	130	26	8
4034-02-025	250	165	31	8
4034-02-030	300	200	32	8
4034-02-040	400	265	40	8
4034-02-050	500	330	50	10 (12)
4034-02-060	600	400	50	10 (12)
4034-02-075	750	500	50	10 (12)
4034-02-100	1000	660	50	10 (12)



I
class

CODE	H [mm]	L [mm]	a [mm]	t [mm]
4034-12-007	75	50	17	6
4034-12-010	100	70	21	6
4034-12-015	150	100	26	8
4034-12-020	200	130	26	8
4034-12-025	250	165	31	8
4034-12-030	300	200	32	8
4034-12-040	400	265	40	8
4034-12-050	500	330	50	10 (12)
4034-12-060	600	400	50	10 (12)
4034-12-075	750	500	50	10 (12)
4034-12-100	1000	660	50	10 (12)

II
class

CODE	H [mm]	L [mm]	a [mm]	t [mm]
4034-22-007	75	50	17	6
4034-22-010	100	70	21	6
4034-22-015	150	100	26	8
4034-22-020	200	130	26	8
4034-22-025	250	165	31	8
4034-22-030	300	175	32	8
4034-22-040	400	200	40	8
4034-22-050	500	250	50	10 (12)
4034-22-060	600	300	50	10 (12)
4034-22-075	750	375	50	10 (12)
4034-22-100	1000	500	50	10 (12)
4034-22-150	1500	750	60	12
4034-22-200	2000	1000	60	12
4034-22-250	2500	1250	60	12

Úhelníky | Uholníky | Kątowniki

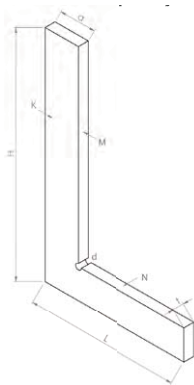
Úhelník přesný, plochý - NEREZ

Úholník presný, plochý - NEREZ

Kątownik precyzyjny płaski - STAL NIERDZEWNA

INOX

DIN
875



0
class

CODE	H [mm]	L [mm]	a [mm]	t [mm]
4033-07-007	75	50	17	6
4033-07-010	100	70	21	6
4033-07-015	150	100	26	8
4033-07-020	200	130	26	8
4033-07-025	250	165	31	8
4033-07-030	300	200	32	8
4033-07-040	400	265	40	8
4033-07-050	500	330	50	10 (12)

I
class

CODE	H [mm]	L [mm]	a [mm]	t [mm]
4033-17-007	75	50	17	6
4033-17-010	100	70	21	6
4033-17-015	150	100	26	8
4033-17-020	200	130	26	8
4033-17-025	250	165	31	8
4033-17-030	300	200	32	8
4033-17-040	400	265	40	8
4033-17-050	500	330	50	10 (12)

DALŠÍ ROZMĚRY NA ZAKÁZKU
 ĎALŠIE ROZMERY NA ZÁKAZKU
 INNE WYMIARY NA ZAMÓWIENIE

Od 400 mm dodáváme včetně dřevěného přepravního obalu.
 Od 400 mm dodáváme vrátane dreveného prepravného obalu.
 Od 400 mm dostarczamy w drewnianym pudełku.

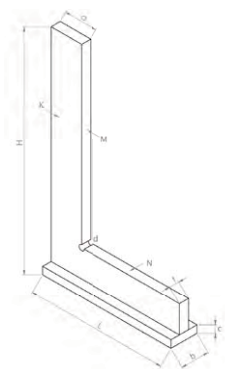
Úhelník přesný, příložný - NEREZ

Úholník presný, príložný - NEREZ

Kątownik precyzyjny ze stopką - STAL NIERDZEWNA

INOX

DIN
875



0
class

CODE	H [mm]	L [mm]	a [mm]	t [mm]
4034-07-007	75	50	17	6
4034-07-010	100	70	21	6
4034-07-015	150	100	26	8
4034-07-020	200	130	26	8
4034-07-025	250	165	31	8
4034-07-030	300	200	32	8
4034-07-040	400	265	40	8
4034-07-050	500	330	50	10 (12)

I
class

CODE	H [mm]	L [mm]	a [mm]	t [mm]
4034-17-007	75	50	17	6
4034-17-010	100	70	21	6
4034-17-015	150	100	26	8
4034-17-020	200	130	26	8
4034-17-025	250	165	31	8
4034-17-030	300	200	32	8
4034-17-040	400	265	40	8
4034-17-050	500	330	50	10 (12)

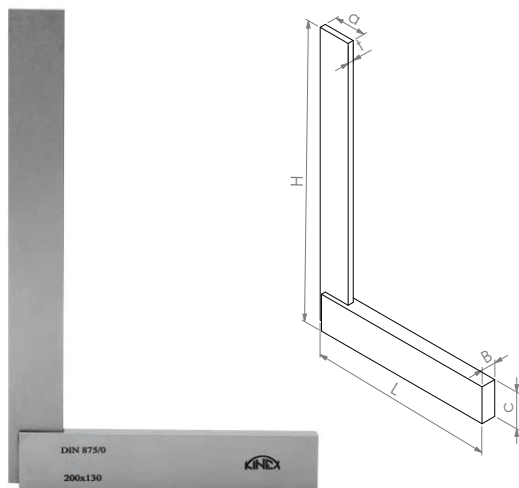
DALŠÍ ROZMĚRY NA ZAKÁZKU
 ĎALŠIE ROZMERY NA ZÁKAZKU
 INNE WYMIARY NA ZAMÓWIENIE

Od 400 mm dodáváme včetně dřevěného přepravního obalu.
 Od 400 mm dodáváme vrátane dreveného prepravného obalu.
 Od 400 mm dostarczamy w drewnianym pudełku.

Úhelníky | Uholníky | Kątowniki

Úhelník příložný přesný - NOVÝ TYP
 Úholník príložný presný - NOVÝ TYP
 Kątownik precyzyjny ze stopką - Nowy typ

DIN
875



0
class

CODE	a [mm]	t [mm]	C [mm]	B [mm]	H [mm]	L [mm]
4026-02-006	16	4	16	10	60	40
4026-02-007	16	4	16	10	75	50
4026-02-010	16	4	20	10	100	70
4026-02-015	20	4	25	10	150	100
4026-02-020	22	4	25	10	200	130
4026-02-025	23	4	26	12	250	165
4026-02-030	24	4	27	12	300	200
4026-02-040	26	4	32	16	400	265
4026-02-050	30 - 32	4	32	16	500	330
4026-02-060	30 - 32	4	32	16	600	400



I
class

CODE	a [mm]	t [mm]	C [mm]	B [mm]	H [mm]	L [mm]
4026-12-006	16	4	16	10	60	40
4026-12-007	16	4	16	10	75	50
4026-12-010	16	4	20	10	100	70
4026-12-015	20	4	25	10	150	100
4026-12-020	22	4	25	10	200	130
4026-12-025	23	4	26	12	250	165
4026-12-030	24	4	27	12	300	200
4026-12-040	26	4	32	16	400	265
4026-12-050	30 - 32	4	32	16	500	330
4026-12-060	30 - 32	4	32	16	600	400
4026-12-250	sada sada zestaw 100, 150, 200, 250					

Ultralehký úhelník přesný, příložný KINEX ICONIC Labo (carbon/titan)
 Ultraľahký uholník presný, príložný KINEX ICONIC Labo (carbon/titan)
 Ultralekka kątownik KINEX ICONIC Labo (carbon/titan)

NEW

II
class

DIN
875

VHODNÝ PRO ROBOTICKÁ PRACOVISTĚ
 VHODNÝ PRE ROBOTICKÉ PRACOVISKÁ
 NADAJE SIĘ DO ZAUTOMATYZOWANEJ STACJI ROBOCZEJ

CODE	12x1,5 mm	60x40 mm
4026-28-006		

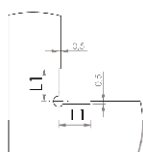
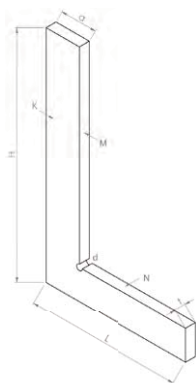


Úhelníky | Uholníky | Kątowniki

Úhelník přesný plochý typ "Au"
 Úholník presný plochý typ "Au"
 Kątownik precyzyjny płaski typ "Au"

ČSN
25 5103

DIN
875



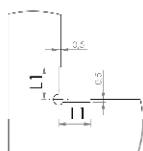
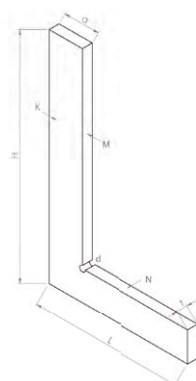
ČSN
I

DIN
II

CODE	H [mm]	L [mm]	a [mm]	t [mm]	L1 [mm]
4034	63	40	17	6	-
4035	100	63	21	6	-
4036	160	100	26	8	-
4037	250	160	31	8	-
4038	400	250	40	8	18
4039	630	400	50	12	22
4040	750	375	50	10 (12)	22
4041	1000	500	50	10 (12)	22
4042	1500	750	60	12	-
4043	2000	1000	60	12	-

Úhelník přesný plochý kalený typ "A"
 Úholník presný plochý kalený typ "A"
 Kątownik precyzyjny płaski hartowany typu "A"

ČSN
25 5103



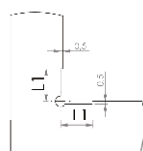
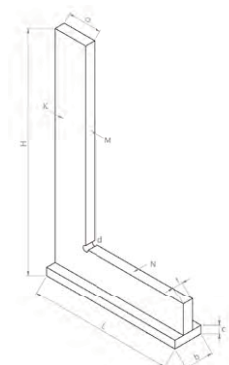
ČSN
I

CODE	H [mm]	L [mm]	a [mm]	t [mm]	L1 [mm]
4045	63	40	17	6	-
4046	100	63	21	6	-
4047	160	100	26	8	-
4048	250	160	31	8	-
4049	400	250	40	8	18

Úhelník přesný příložný typ "Bu"
 Úholník presný príložný typ "Bu"
 Kątownik precyzyjny ze stopką typu "Bu"

DIN
875

ČSN
25 5103



ČSN
II

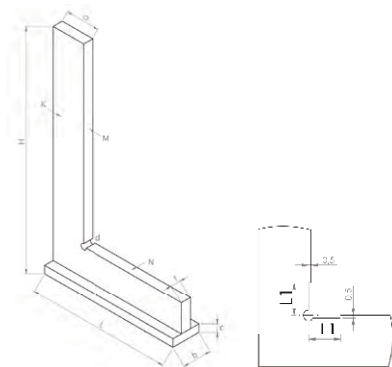
DIN
II

CODE	H [mm]	L [mm]	a [mm]	t [mm]	L1 [mm]
4051	63	40	17	6	-
4052	100	63	21	6	-
4053	160	100	26	8	-
4054	250	160	31	8	-
4055	400	250	40	8	18
4056	630	400	50	12	22
4057	750	375	50	10 (12)	22
4057-1	1000	500	50	10 (12)	22
4057-2	1500	750	60	12	-
4057-3	2000	1000	60	12	-

Úhelníky | Uholníky | Kątowniki

Úhelník přesný příložný kalený typ "B"
 Úhelník přesný příložný kalený typ "B"
 Kątownik precyzyjny ze stopką hartowany typu "B"

ČSN
25 5103

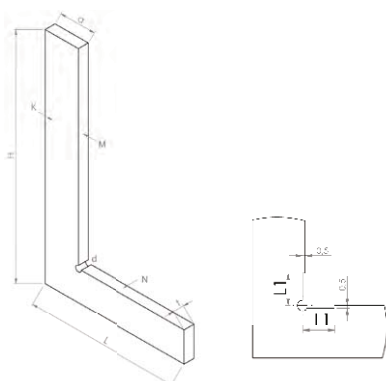


ČSN
II

CODE	H [mm]	L [mm]	a [mm]	t [mm]	L1 [mm]
4058	63	40	17	6	-
4059	100	63	21	6	-
4060	160	100	26	8	-
4061	250	160	31	8	-
4061-1	400	250	40	8	18

Úhelník zámečnický plochý
 Úhelník zámočnický plochý
 Kątownik płaski

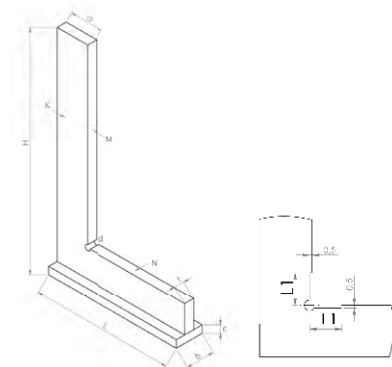
PN
25 5120



CODE	H [mm]	L [mm]	a [mm]	t [mm]	L1 [mm]
4010	100	63	17	4	-
4011	160	100	26	5	-
4012	250	160	26	5	-
4013	400	250	32	6	18
4014	630	400	40	8	22
4015	750	375	40	8	22
4016	1000	500	40	8	22

Úhelník zámečnický příložný
 Úhelník zámočnický příložný
 Kątownik ze stopką

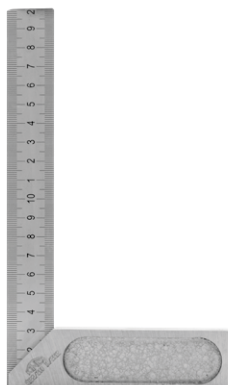
PN
25 1124



CODE	H [mm]	L [mm]	a [mm]	t [mm]	L1 [mm]
4020	100	63	17	4	-
4021	160	100	26	5	-
4022	250	160	26	5	-
4023	400	250	32	6	18
4024	630	400	40	8	22
4025	750	375	40	8	22
4025-1	1000	500	40	8	22

Úhelníky | Uholníky | Kątowniki

Úhelník s pružným ramenem a mm dělením - přesný
 Úholník s pružným ramenom a mm delením - presný
 Kątownik precyzyjny z elastycznym ramieniem i mm skalą

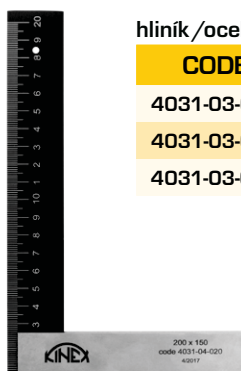


CODE		
4031	1,4x0,9 / 15x5 mm	200x120 mm
4032	1,4x0,9 / 15x5 mm	250x150 mm

Úhelník BLACK COAT s mm dělením
 Úholník BLACK COAT s mm delením
 Kątownik BLACK COAT - skala mm

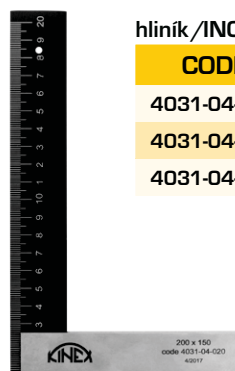


Úhelník BLACK COAT s mm dělením
 Úholník BLACK COAT s mm delením
 Kątownik BLACK COAT - skala mm



hliník/ocel | hliník/ocel' | aluminium/stal

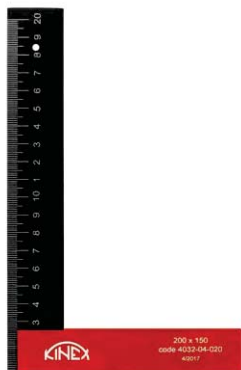
CODE		
4031-03-020	32x5 / 25x10 mm	200x130 mm
4031-03-025	32x5 / 26x12 mm	250x165 mm
4031-03-030	32x5 / 27x12 mm	300x200 mm



hliník/INOX | hliník/INOX | aluminium/INOX

CODE		
4031-04-020	32x5 / 25x10 mm	200x130 mm
4031-04-025	32x5 / 26x12 mm	250x165 mm
4031-04-030	32x5 / 27x12 mm	300x200 mm

Úhelník s mm dělením Red&Black
 Úholník s mm delením Red&Black
 Kątownik - skala mm Red&Black

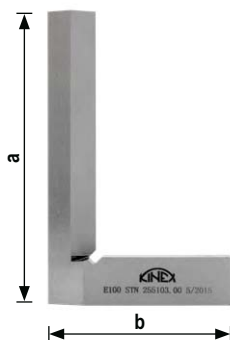


CODE		
4032-04-020	32x5 / 25x10 mm	200x130 mm
4032-04-025	32x5 / 26x12 mm	250x165 mm
4032-04-030	32x5 / 27x12 mm	300x200 mm

Úhelníky | Uholníky | Kątowniki

Úhelník nožový - přesný kalený, typ E
 Úholník nožový - presný kalený, typ E
 Kątownik krawędziowy - precyzyjny, hartowany, typ E

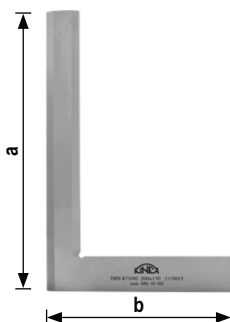
00
class
ČSN
25 5103



CODE		a [mm]	b [mm]
4001	7x11 / 11x11 mm	63	35
4002	11x17 / 14x17 mm	100	63
4003	12x20 / 20x20 mm	160	100
4004	12x20 / 20x20 mm	200	130
4005	12x20 / 20x20 mm	250	160

Úhelník nožový - přesný kalený, typ C
 Úholník nožový - presný kalený, typ C
 Kątownik krawędziowy - precyzyjny, hartowany, typ C

00
class
DIN
875



CODE		a [mm]	b [mm]
4001-03-025	6,1x3,8 / 5,3x3,8 mm	25	20
4001-03-040	8,0x3,8 / 5,1x3,8 mm	40	28
4001-03-063	5,8x16 mm	63	40
4001-03-075	5,8x16 mm	75	50
4001-03-100	5,8x20 mm	100	70
4001-03-150	7,7x25 mm	150	100
4001-03-200	7,7x25 mm	200	130
4001-03-250	7,7x30 mm	250	160

Úhelník plochý 45°
 Uholník plochý 45°
 Kątownik płaski 45°

Úhelník příložný 45°
 Uholník příložný 45°
 Kątownik ze stopką 45°



CODE		
4006-02-120	20x5 mm	120x 80 mm
4006-02-160	20x5 mm	160x100 mm
4006-02-200	25x5 mm	200x130 mm
4006-02-300	25x5 mm	300x175 mm

CODE		
4007-02-120	20x5 mm	120x 80 mm
4007-02-160	20x5 mm	160x100 mm
4007-02-200	25x5 mm	200x130 mm
4007-02-300	25x5 mm	300x175 mm

Vyrábíme a dodáváme úhelníky s různými úhly (60°, 120°, 135°)
 Vyrábame a dodávame uholníky s rôznymi uhlami (60°, 120°, 135°)
 Produkujemy i dostarczamy kątowniki z różnymi kątami (60°, 120°, 135°)

Úhelníky | Uholníky | Kątowniki

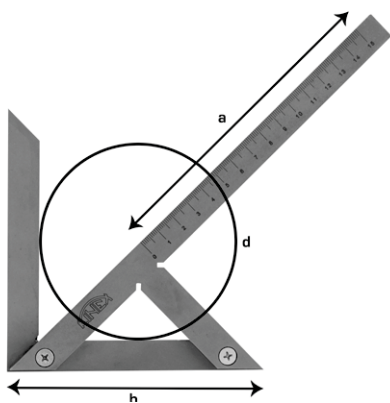
Trojúhelník
Trojuholník
Trójkąt

ČSN
25 5162-3



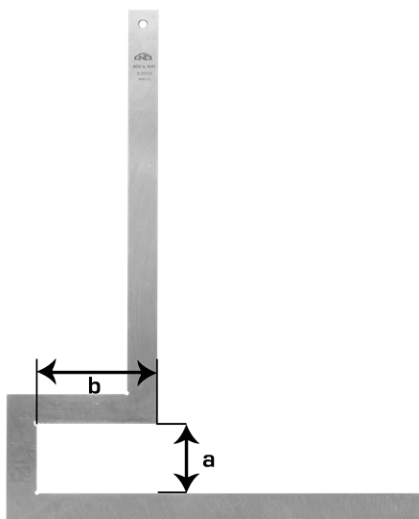
CODE	∠	250 mm
4080	45°	250 mm
4085	60°	250 mm

Úhelník středící
Uholník strediaci
Kątownik centrujący



CODE	100x70 mm	90 mm
4062	100x70 mm	90 mm
4062-1	150x130 mm	180 mm
4062-2	200x150 mm	210 mm
4062-3	300x180 mm	250 mm
4062-4	400x250 mm	250 mm
4062-5	500x330 mm	250 mm

Úhelník přírubový, síla 30x5mm
Uholník prírubový, síla 30x5mm
Kątownik do ustawiania kołnierzy 30x5mm



CODE	300x300 mm	a [mm]	b [mm]
4063-10	300x300 mm	65	105
4063-11	400x400 mm	65	115
4063-12	500x500 mm	70	125
4063-13	600x600 mm	70	125
4063-14	800x800 mm	95	135